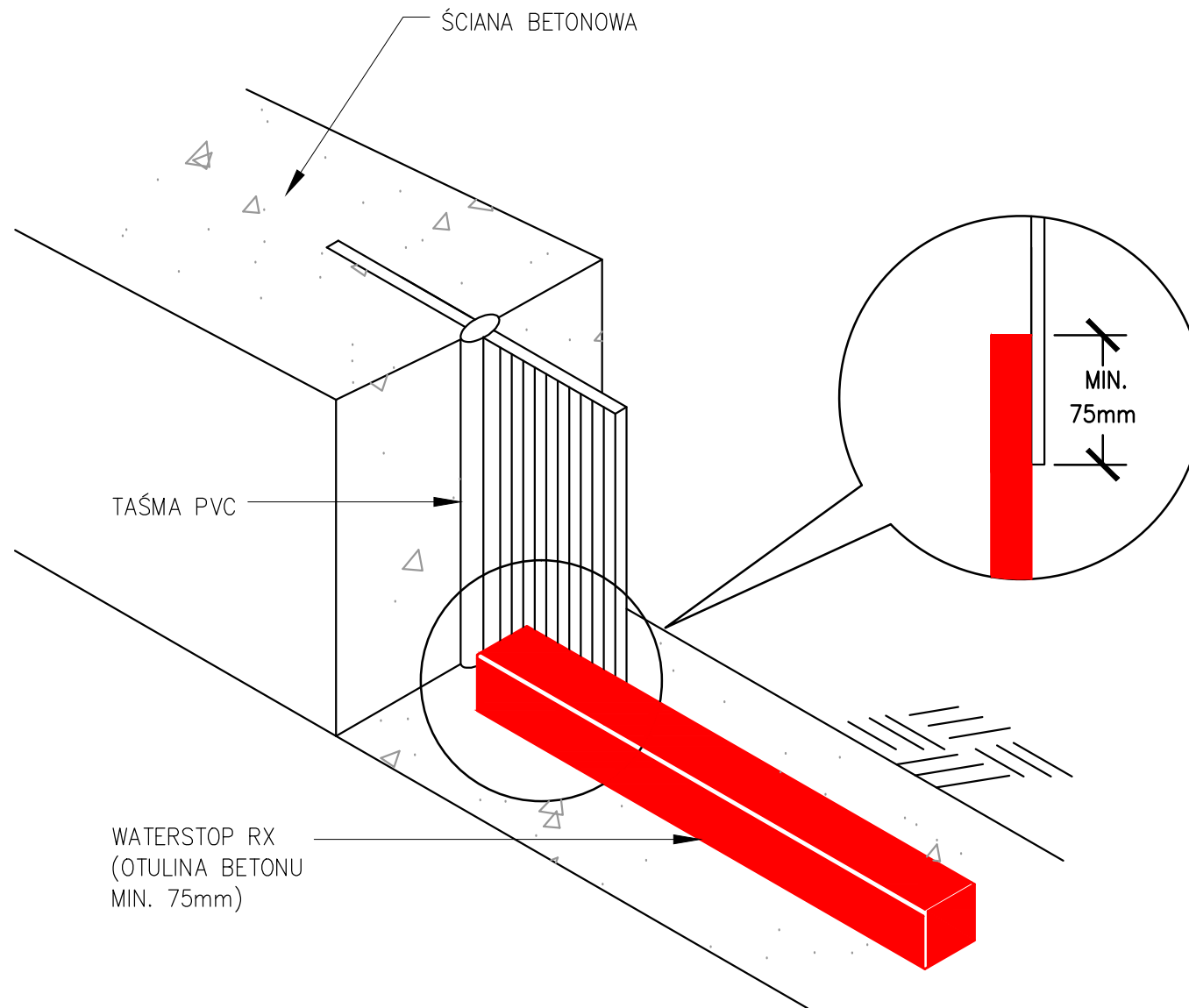


# WATERSTOP-RX



**WATERSTOP RX INSTALOWAĆ PRZY UŻYCIU CETSEAL LUB REVO-FIX  
WATERSTOP RX POŁĄCZYĆ Z TAŚMĄ PVC NA STYK Z ZAKŁADEM**

**POŁĄCZENIE Z  
TAŚMĄ PVC**  
Uszczelnienie  
przegrodowe

**RX01**

**946-H**

SKALA: brak

08/13

**CETCO**<sup>®</sup>

CETCO POLAND  
CETCO Sp. z o.o. S.K.A.  
Korpele 13A – Strefa  
12-100 Szczytno  
[www.cetco.pl](http://www.cetco.pl)  
[Field.Services.EMEA@cetco.com](mailto:Field.Services.EMEA@cetco.com)

© 2013 Colloid Environmental Technologies Company

Informacje zawarte w niniejszym dokumencie są uważane za prawdziwe oraz dokładne i stanowią jedynie podstawę do wykonania specyfikacji. Każdy projekt przed instalacją powinien być zweryfikowany i zatwierdzony przez projektanta ze stosownymi uprawnieniami. W razie jakichkolwiek pytań czy też wątpliwości prosimy o konsultację z CETCO. Grupa materiałów hydroizolacyjnych nie zawiera materiałów do uszczelnień przerw dylatacyjnych. Przerwy dylatacyjne powinny być uszczelniane odpowiednim materiałem. Zastrzega się prawo do wprowadzenia zmian.

RX01\_946\_H\_20130830\_PL